

МОНТАЖНЫЙ ИНСТРУМЕНТ FT 33

Для профессионального и экономически
выгодного монтажа подшипников и уплотнений



simatool FT 33 – монтажный инструмент, который зарекомендовал себя

simatool FT 33 является надежным инструментом для быстрого, точного и безопасного монтажа подшипников и уплотнений.

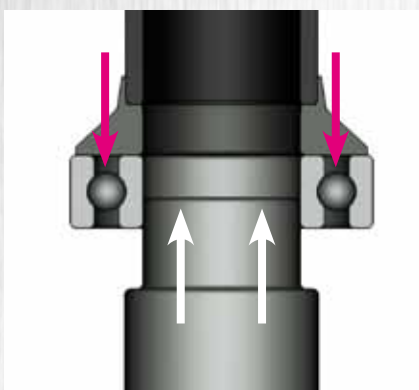
- Подходит для подшипников с диаметром отверстий от 10-50мм
- Комплект включает 3 гильзы, 33 ударные оправки, безынерционный молоток, кейс.
- Компактный набор инструментов включает в себя таблицу подбора в удобном виде.



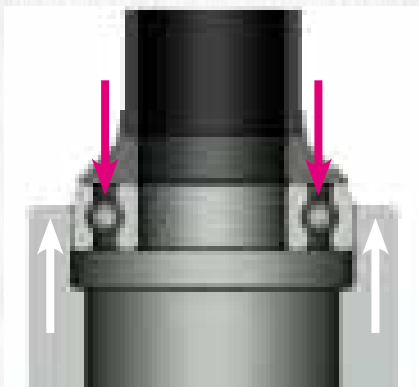
simatool[®]
smart tools



Правильная работа инструмента для монтажа подшипников.



Монтаж подшипника на вал.



Монтаж подшипника в корпус.



simatool монтажный инструмент FT 33

С монтажным инструментом **FT 33**, подшипники с внутренним диаметром от 10 до 50 мм монтируются быстро и точно. Правильная комбинация ударного кольца и воздействия гильз гарантирует, что монтажные силы никогда не проходят через элементы качения. Тем самым предотвращается повреждение подшипника во время монтажа и срок службы подшипника увеличивается. Ударные кольца выполнены с высокой точностью и качеством.

Ударные гильзы	Ударные кольца	Роликовые подшипники следующих серий:										
d / D		60 62	63 64	12 22	13 23	72B 73B	32 32	222 213	223 213	NU-NJ-N 2 3 4	302 303 322	313 323
A FT 33-A	10 / 26	6000		129			3200					
	10 / 30	6200		1200								
	10 / 30			2200								
	10 / 35	6300		1300								
	12 / 28	6001										
	12 / 32	6201		1201			3201					
	12 / 32			2201								
	12 / 37	6301		1301								
	12 / 37			2301								
	15 / 32	6002										
15 / 35	6202		1202		7502 B	3202						
15 / 35			2202									
15 / 42	6302		1302			3302				30302		
15 / 42			2302									
17 / 35	6003											
17 / 40	6203		1203		7203 B	3203				30203		
17 / 40			2203									
17 / 47	6303		1303		7303 B	3303				30303		
17 / 47												
B FT 33-B	20 / 42	6004										
	20 / 47	6204		1204		7204 B	3204			204		
	20 / 47			2204								
	20 / 52	6304		1304		7304 B	3304		22205/20	304	30304	32304
	20 / 52	6403		2304								
	25 / 47	6005										
	25 / 52	6205		1205		7205 B	3205	22205		205	30205	
	25 / 52			2205								
	25 / 62	6305		1305		7305 B	3305	21305		305	30305	31305
	25 / 62	6404		2305								32305
30 / 55	6006											
30 / 62	6206		1206		7206 B	3206	22206		206	30206		
30 / 62			2206							32206		
30 / 72	6306		1306		7306 B	3306	21306		306	30306	31306	
30 / 72	6405		2306						405		32306	
C FT 33-C	35 / 62	6007										
	35 / 72	6207		1207		7207 B	3207	22207		207	30207	
	35 / 72			2207							32207	
	35 / 80	6307		1307		7307 B	3307	21307		307	30307	31307
	35 / 80	6406		2307						406		32307
	40 / 68	6008										
	40 / 80	6208		1208		7208 B	3208	22208		208	30208	
	40 / 80											
	40 / 90	6308		1308		7308 B	3308	21308		308	30308	31308
	40 / 90	6407		2308				22308		407		32308
45 / 75	6009											
45 / 85	6209		1209		7209 B	3209	22209		209	30209		
45 / 85			2209							32209		
45 / 85												
45 / 100	6309		1309		7309 B	3309	21309		309	30309	31309	
45 / 100	6408		2309				22309		408		32309	
45 / 100*	6013		1211		7211 B	3211	22211		211			
45 / 100*	6211		2211									
50 / 80	6010											
50 / 90	6210		1210		7210 B	3210	22210		210	30210		
50 / 90			2210							32210		
50 / 90*	6011											
50 / 90*	6012											
50 / 110	6310		1310		7310 B	3310	21310		310	30310		
50 / 110	6409		2310				22310		409			
50 / 110*	6014		1212		7212 B	3212	22212		212			
50 / 110*	6015		1213		7213 B	3213	22213		213			
50 / 110*	6212		2212		7311 B	3311	21311		311			
50 / 110*	6213		2213				22311		410			
50 / 110*	6311		1311									
50 / 110**	6410		2311									

* Внешнее кольцо только / ** внутреннее кольцо только



МК 10-30



TP 150



FT 33



BP 61



SP 50

Официальный дистрибьютор в России

ООО «Альтер Би Элемент»

Куликовская ул., 12, офис 604.

Москва, 117628

тел./факс: +7 (495) 109-00-49

info@simatec.com.ru

www.simatec.com.ru



simatec

smart technologies