

Автоматические лубрикаторы



simalube

 SWISS MADE



simalube

Преимущества автоматических лубрикаторов simalube	3
Приложение simatec «simatec world of maintenance»	4
simalube – эксперт по смазыванию	5/6
simalube 15 ml	7
simalube IMPULSE connect	8
simalube multipoint	9
Применение	10/11
Стандартные смазочные материалы	12/13
Аксессуары	13/14/15

simalube: непрерывное смазывание обеспечивает низкие затраты и высокую надежность

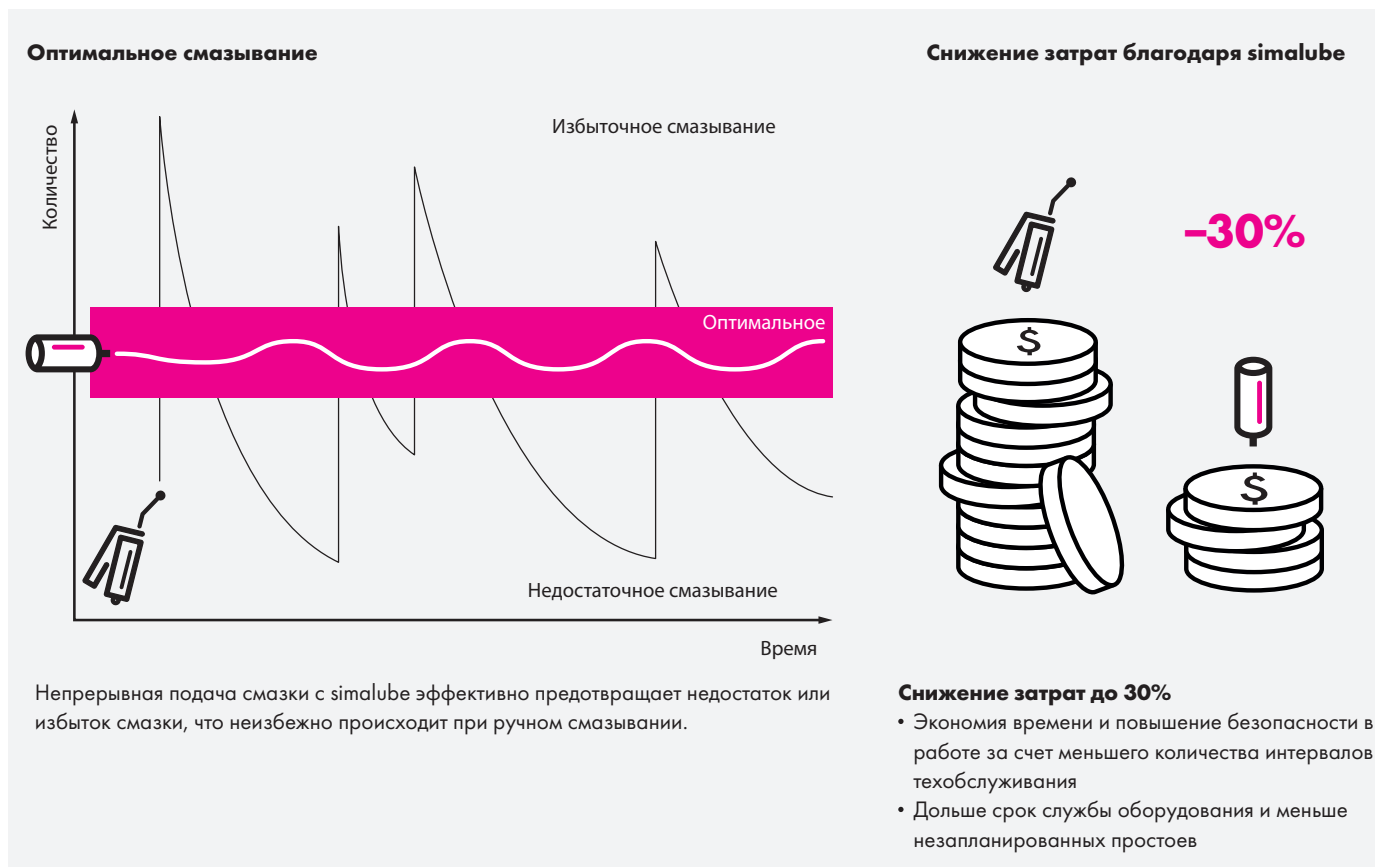
Миллионы лубрикаторов simalube используются во всем мире в любой отрасли. Они являются лучшим и наиболее экономичным решением для непрерывной подачи смазки или масла на срок до одного года.

simalube – везде где действуют силы, что-то вращается или что-то движется.



Преимущества автоматических лубрикаторов **simalube**

Лубрикатеры **simalube** заменяют дорогостоящее ручное смазывание. Это не только экономит время, но и предотвращает недостаток или избыток смазки. Расходы, таким образом, могут быть снижены до 30 процентов.

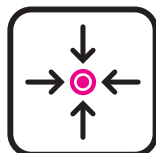


Преимущества автоматических лубрикаторов **simalube**



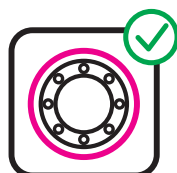
Отсутствие ручного смазывания

- Экономит время
- Повышает безопасность работы
- Труднодоступные точки смазки постоянно обслуживаются
- Низкий расход смазки



Нет недостаточного или избыточного смазывания узлов

- Снижение износа
- Сокращение времени простоя оборудования
- Повышенная производительность оборудования



Герметичная, пыле- и водонепроницаемая система

- Нет больше путаницы со смазочными материалами
- Снижение риска загрязнения
- Отсутствие загрязнения точек смазки



Соответствие международным стандартам

- Ех сертифицированы во всех зонах
- Повышение безопасности на рабочем месте
- Отсутствие воздействия на окружающую среду благодаря вторичной переработке и утилизации в соответствии с правилами



READY TO LIFT OFF TO THE WORLD OF MAINTENANCE



Explore the next level of automatic lubrication:
simalube IMPULSE connect

Приложение simatec «simatec world of maintenance»

Благодаря приложению simatec «simatec world of Maintenance» компания simatec ag создала платформу для более простого и эффективного управления смазывания. Приложение предлагает пользователю возможность записи точек смазки, записи необходимых параметров смазки, а также контроля или мониторинга всех действий, связанных со смазкой.

Ваш личный помощник Simatec для эффективного и подключенного мониторинга

Функциональность

- Конфигурация и мониторинг точек смазки с помощью приложения «simatec world of Maintenance»
- Создание электронных графиков смазывания (Lubechart)
- Программа расчета правильной настройки ваших лубрикаторов (Calculation Pro)

Преимущества для клиентов

- Продукцией simatec можно управлять с помощью приложения «simatec world of Maintenance»
- Создание индивидуальных электронных планов смазки с постоянным контролем всех точек смазки
- Благодаря новой функции Lubechart можно управлять всеми точками смазки (вручную/автоматически)
- Экономия затрат благодаря безопасным, упрощенным и эффективным операциям технического обслуживания
- Видео по установке помогают правильно осуществить монтаж лубрикаторов
- Отсутствие перерывов в производстве для технического обслуживания и мониторинга, что обеспечивает более высокую доступность производственных мощностей



Получить приложение «simatec world of maintenance»



эксперт по смазыванию



simalube Автоматические одноточечные лубрикаторы

Доступен в 5-ти размерах, simalube доставляет смазку в различные узлы круглосуточно.
День за днем - на срок до одного года.

Воспользуйтесь преимуществами, которые дает simalube

Надежность

- Точки смазки постоянно смазываются
- Ни одна точка смазки не будет упущена
- Простой контроль процесса дозирования благодаря прозрачному корпусу

Экологическая устойчивость

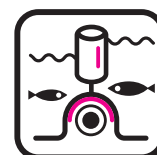
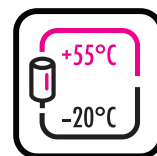
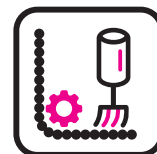
- simalube может быть заполнен до 3 раз
- Простая утилизация
- лубрикаторы simalube не содержат токсичных веществ

Гибкость

- simalube доступен в 5 размерах: 15, 30, 60, 125 и 250 мл
- Свободно выбираемый цикл дозирования от 1 до 12 месяцев
- Время дозирования может быть изменено или остановлено в любой момент при необходимости
- simalube доступен со смазкой или пустым для заполнения своими силами

Неограниченный диапазон применения (см. страницы 10,11)

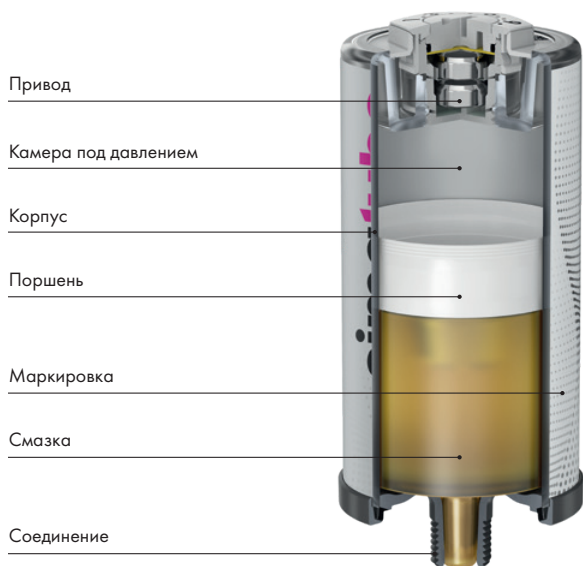
- В закрытых и труднодоступных местах
- В любом месте, даже под водой
- При температуре окружающей среды от -20°C до $+55^{\circ}\text{C}$
- Многочисленные варианты монтажа, благодаря большому ассортименту аксессуаров
- Стандартный ассортимент смазочных материалов включает в себя современные, высокопроизводительные и проверенные смазки для большинства применений (смотрите страницы 12,13)



Для получения дополнительной технической информации см
www.simatec.com/en/simalube/overview/technical-data



Компоненты

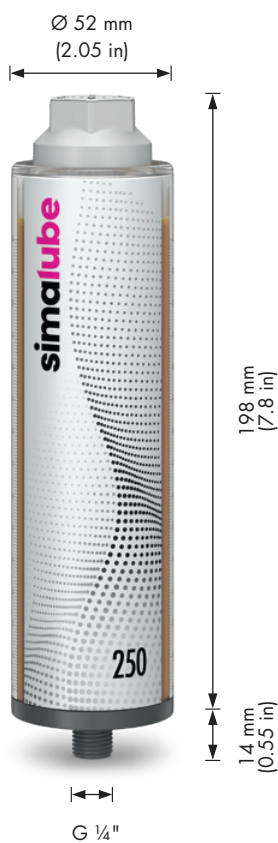


Технические характеристики

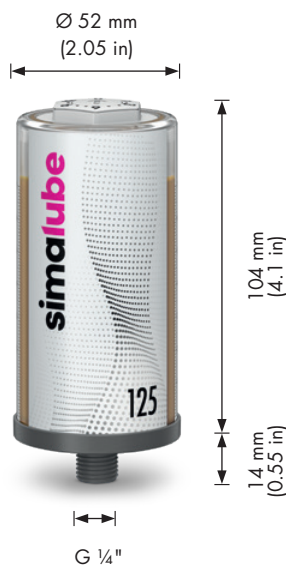
Продукт	Автоматический лубрикатор со смазкой и маслом			
Выработка энергии	Батарея, производящая водород			
Рабочее давление	Максимум 5 Бар			
Регулировка	Бесступенчатая 1 – 12 месяцев (при стандартных условиях)			
Рабочая температура	-20 °C до +55 °C Температура окружающей среды (консистенция смазки меняется с температурой)			
Температура хранения	Рекомендовано при 20 °C ±5 °C			
Объем лубрикатора	30 мл	60 мл	125 мл	250 мл
Общий вес	~83 g	~117 g	~191 g	~380 g
Вес пустого	~56 g	~65 g	~80 g	~154 g
Заправка	simalube от 15–250 мл могут заправляться своими силами.			



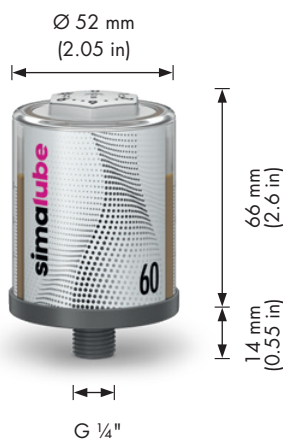
Сертификаты



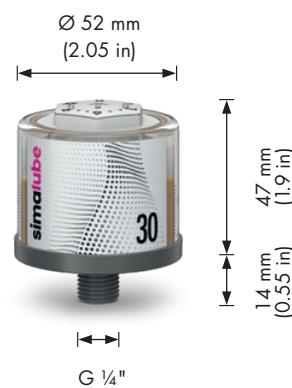
simalube 250



simalube 125



simalube 60



simalube 30



Чтобы определить размер и настройку времени, используйте нашу программу «Calculation Pro» в нашем бесплатном приложении.

simalube 15 ml



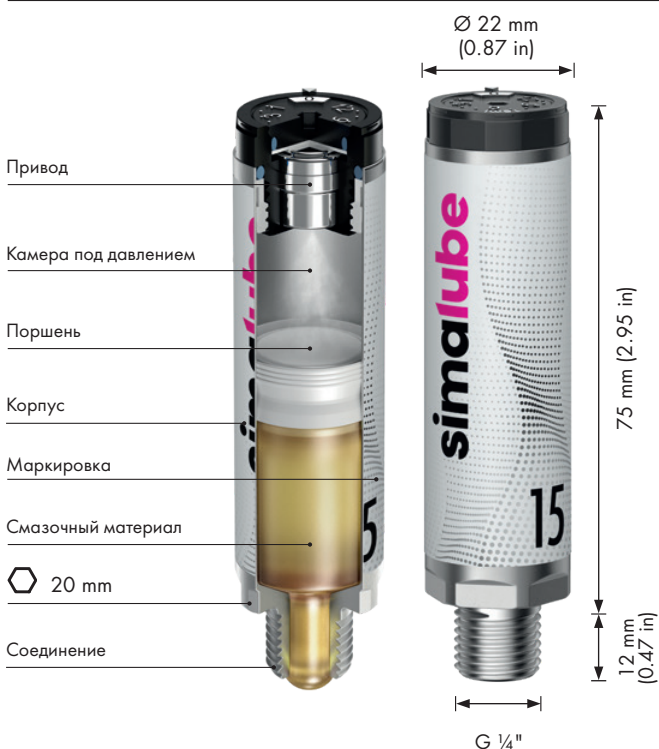
Самый маленький лубрикатор в мире

В местах с ограниченным пространством simalube 15 мл это идеальное решение. Благодаря своему компактному размеру, он является уникальным для мирового рынка, являясь самым маленьким автоматическим лубрикатором. Он работает так же, как и большой simalube большего с теми же преимуществами.

Малый размер обеспечивает большую производительность

- Экономия места благодаря компактным размерам
- Прочный корпус из алюминия
- Доступен со смазкой или пустым для заполнения своими силами и имеет те же возможности установки и функции, как и у других лубрикаторов simalube
- Альтернатива simalube multipoint в случаях, если количество точек смазывания меньше 5 (см. стр. 9)

Размеры



Технические характеристики

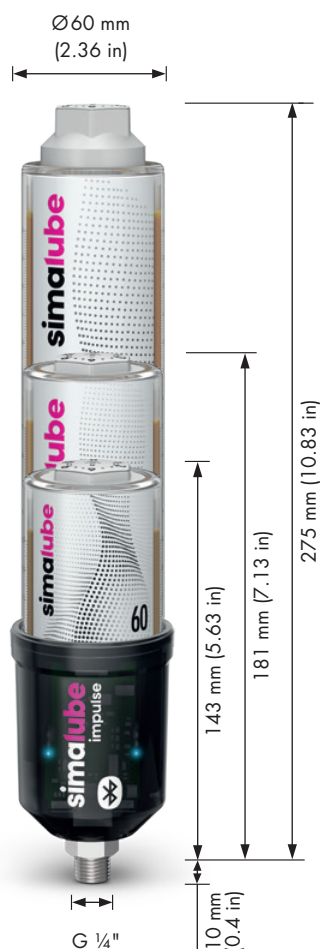
Продукт	Автоматический лубрикатор для смазки и масла
Выработка энергии	Батарея, производящая водород
Рабочее давление	Максимум 5 Бар
Регулировка	Бесступенчатая 1 – 12 месяцев (по стандартным условиям)
Рабочая температура окружающей	-20 °C до +55 °C Температура среды (консистенция смазки меняется с температурой)
Температура хранения	Рекомендовано при 20 °C ±5 °C
Объем лубрикатора	15 мл
Вес заполненного/пустого	~36 g / ~22,5 g
Сертификаты	   

simalube IMPULSE connect



Цифровой усилитель давления до 10 бар

simalube IMPULSE connect – это новейшее поколение усилителей давления линейки продукции simalube. Зарекомендовавшие себя функции лубрикаторов IMPULSE дополнены возможностью подключения устройства к смартфону через Bluetooth®. Благодаря недавно разработанному приложению «simatec world of maintenance» устройства можно легко конфигурировать и контролировать. Пользователь может легко посмотреть в цифровом виде в приложении такую информацию, как общее состояние, уровень заполнения, смазочный материал, размеры, дата начала применения и замены и т.д.



Технические данные

Изделие	Автоматический импульсный усилитель давления для лубрикаторов simalube
Приводная система	Электрохимический привод
Электропитание	Аккумуляторная батарея* (Alkaline) 6В, 2,3 Ач
Дисплей	Светодиодный индикатор состояния зеленый/красный/синий, контроль рабочего состояния каждые 10 с при помощи приложения «simatec world of maintenance»
Возможность подключения**	IMPULSE connect поддерживает стандарт Bluetooth® Low Energy 5.0. Дальность действия достигает 20 м
Объем подачи	0,5 мл за один ход (импульс)
Рабочее давление	Макс. 10 бар
Рабочая температура	-10 °C – +55 °C (14 °F – 131 °F)
Настройка времени	от 1 до 12 месяцев – заданный в настройках лубрикатора simalube «Автоматический режим» или предварительно выбранный в приложении режим «Время»
Количество смазки	Зависит от размера или настроек лубрикатора смазки simalube, 0,17 – 8,3 мл/день
Объем дозатора	60 мл, 125 мл, 250 мл
Смазочный материал	Смазки консистенции до NLGI 2 или масло
Соединительная резьба	G 1/4" (с встроенным обратным клапаном)
Гарантия и срок службы	3 года с даты производства или, пока 10 лубрикаторов simalube (125 мл) не будут использованы
Класс защиты	CE IP 68

* При каждой замене дозатора необходимо менять аккумуляторную батарею.

** IMPULSE connect можно использовать и без приложения.



Дополнительную техническую информацию и видео о simalube IMPULSE connect можно найти на сайте www.simatec.com/en/simalube/simalube-impulse-connect



simalube multipoint



Автоматический лубрикатор multipoint

simalube MultiPoint смазывает одновременно 5 точек на срок до одного года с такой же надежностью, как и другие лубрикаторы simalube. Благодаря быстроразъемным соединениям simalube MultiPoint легко меняется.

Универсальный лубрикатор для линейных направляющих

- Объем смазочного материала 5 × 8 мл
- Позволяет смазывать небольшими количествами в течение длительного периода времени
- Защелки на разъемах для multipoint
- Быстроразъемные соединения для подключения шлангов
- Идеально подходит для смазывания линейных направляющих

Размеры



Технические характеристики

Продукт	Автоматический, многоточечный лубрикатор для смазки и масла
Выработка энергии	Батарея производящая водород
Рабочее давление	Максимум 5 Бар
Регулировка	Бесступенчатая 1 – 12 месяцев (по стандартным условиям)
Рабочая температура	-20 °C до +55 °C Температура окружающей среды (консистенция смазки меняется с температурой)
Температура хранения	Рекомендовано при 20 °C ±5 °C
Объем лубрикатора	5×8 мл
Вес заполненного/пустого	~147 г / ~120 г
Сертификаты	CE Ex UK CA

Применение **simalube**

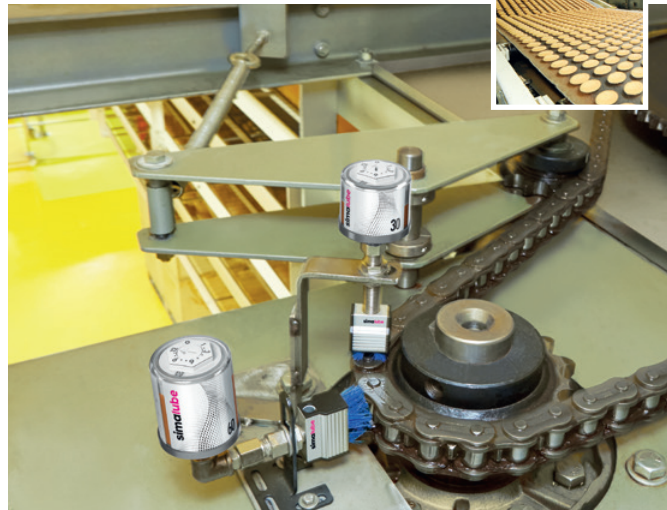


Подъемные устройства



Шпиндели подъемной станции для железнодорожных вагонов и локомотивов смазываются 125 мл **simalube** в течение 12 месяцев.

Пищевая промышленность



Приводная цепь конвейера, которая охлаждает валы, очищающаяся специальными щетками синего цвета и смазывается двумя **simalube** SL 18 емкостью 30 и 60 мл.

Производство щебня и бетонные заводы



Два 250 мл **simalube** лубрикатора со щетками смазывают и очищают привод цепи барабана машины для очистки.

Краны



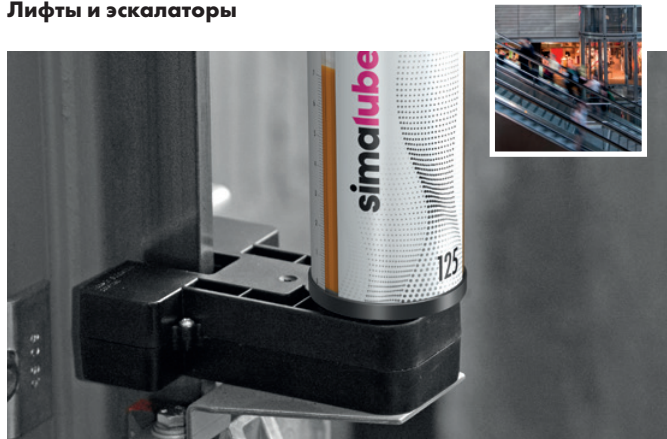
Лубрикатор **simalube** 125 мл смазывает поворотные части крана.

Производство гравия и бетонные заводы



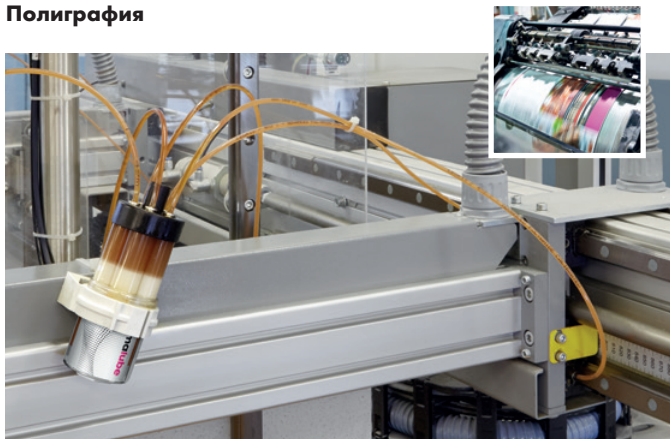
На гравийном заводе simalube impulse connect используется с лубрикатом на 125 мл. Устройства конфигурируются и контролируются при помощи приложения «simatec world of Maintenance».

Лифты и эскалаторы



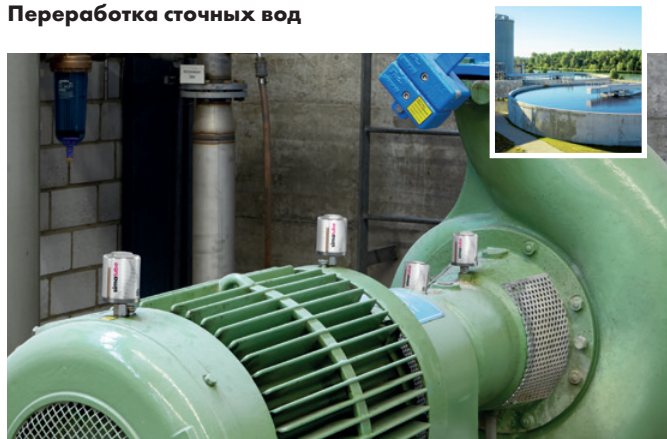
125 мл simalube обслуживает направляющие лифтов и предотвращает сухое трение. Система крепится непосредственно к крыше кабины.

Полиграфия



simalube multipoint может смазывать 5 линейных направляющих режущего и бумаго-укладочной машин в типографии.

Переработка сточных вод



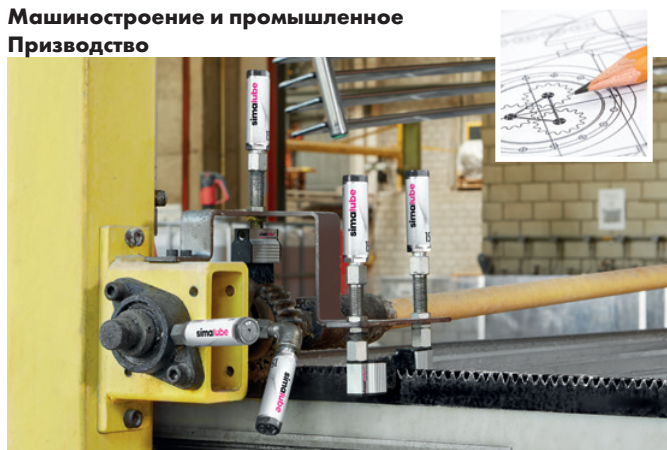
Лубрикатеры объемом 60 мл установленный на электродвигателе и приводном вале обеспечивает непрерывную смазку центробежного насоса.

Переработка мусора



125 мл simalube смазывает подшипник конвейерной ленты.

Машиностроение и промышленное Производство



15 мл simalube со щетками постоянно смазывает маслом стойку погружной машины. Дополнительные лубрикатеры 15 мл simalube установлены для смазки подшипников.



Много других применений Вы найдете на сайте www.simatec.com/en/simalube/industries





Стандартные смазочные материалы simalube и аксессуары

Смазки	Классификация по NLGI	Загуститель	Температурный диапазон	Кинематическая вязкость при 40 °C	Роликовые подшипники	Подшипники скольжения	Линейные направляющие	Шестерни/Зубчатые передачи	Шпиндели	Уплотнение валов	Цепи
SL01 Многоцелевая смазка	2	Литий-Кальций	-30 °C до 120 °C	100	+	+	•	•	+	+	-
SL02 Многоцелевая смазка с MoS ₂	2	Литий	-25 °C до 130 °C	370	•	+	-	+	-	-	-
SL04 Высокотемпературная смазка	2	Неорганический загуститель	-20 °C до 160 °C	500	+	•	-	•	•	-	-
SL06 Жидкая смазка (EP)	0	Кальций-Литий	-30 °C до 100 °C	75	+	+	+	+	•	-	-
SL09 Биоразлагаемая смазка	2	Литий-Кальций	-20 °C до 100 °C	100	+	+	•	•	-	-	-
SL10 Смазка для пищевой промышленности (NSF H1)	2	Алюминиевый-комплекс	-40 °C до 120 °C	330	+	+	•	+	•	-	-
SL12 Жидкая смазка для пищевой промышленности (NSF H1)	0	Алюминиевый-комплекс	-40 °C до 130 °C	350	+	+	+	+	•	-	-
SL24 Смазка для широкого диапазона температур (EP)	2	Литиевый-комплекс	-30 °C до 140 °C	185	+	+	•	•	+	+	-
SL25 Высокоскоростная смазка	2	Полимоочевина	-20 °C до 160 °C	110	+	•	-	•	•	-	-
SL26 Высокоэффективная смазка (EP)	1,5	Кальциевый комплекс	-20 °C до 150 °C	460	+	+	-	•	•	-	-

+ рекомендовано • возможно - Не рекомендовано



Информационные листы по всем смазкам и маслам доступны на сайте www.simatec.com/en/simalube/overview/lubricants



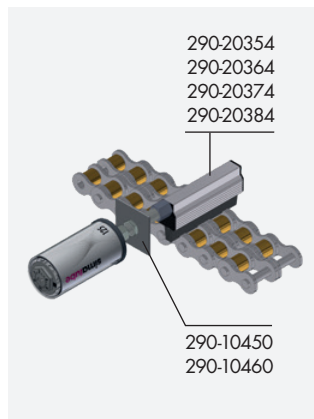
Масла	Классификация по ISO-VG	Базовое масло	Температурный диапазон	Кинематическая вязкость при 40 °С	Ролликовые подшипники	Подшипники скольжения	Линейные направляющие	Шестерни/Зубчатые передачи	Шпиндели	Уплотнение валов	Цепи
SL14 Целное масло (EP)	68	Минеральное масло	-10 °С до 90 °С	68	-	•	•	-	-	-	+
SL15 Масло для высокотемпературных цепей (EP)	-	Синтетическое масло	-30 °С до 250 °С	250	-	•	•	-	-	-	+
SL16 Машинное масло	68	Минеральное масло	-20 °С до 100 °С	68	-	•	•	-	-	-	+
SL18 Масло для пищевой промышленности (NSF H1)	220	Синтетическое масло	-15 °С до 150 °С	220	-	•	•	-	-	-	+
SL19 Биоразлагаемое масло для цепей	-	Рапсовое масло	-15 °С до 100 °С	60	-	•	•	-	-	-	+

+ рекомендовано • возможно - Не рекомендовано

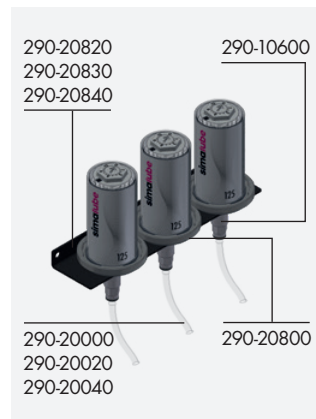
Примеры применения

Лубрикатеры simalube могут быть легко установлены везде и в любом положении с этими аксессуарами.

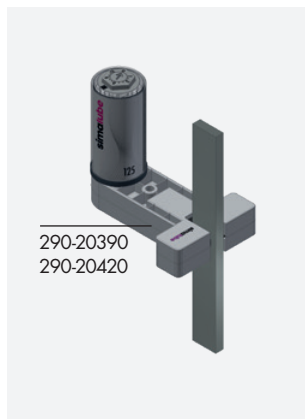
Смазывание цепи с боковым подключением



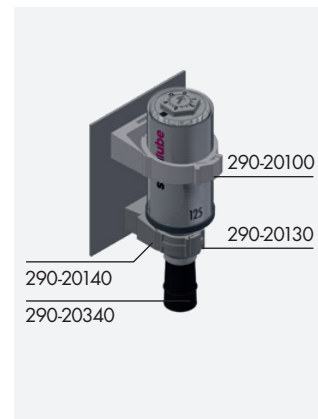
Кронштейн



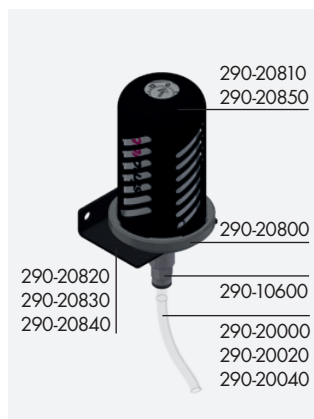
Смазка направляющих лифта или тросов



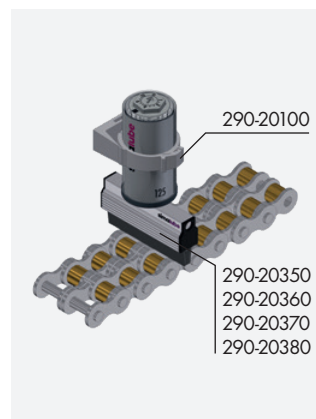
Смазка цепи при помощи круглой щетки и двух зажимов



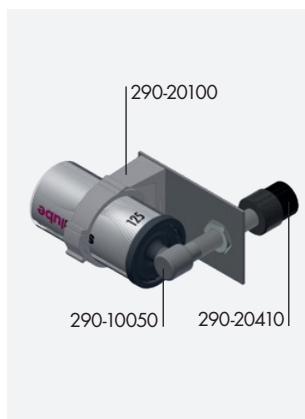
Монтажная опора с защитной крышкой для simalube



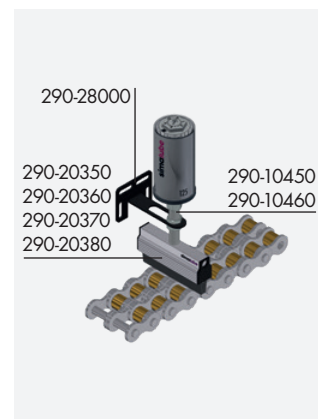
Смазка цепи с зажимом



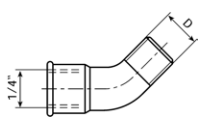
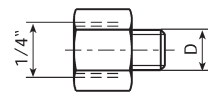
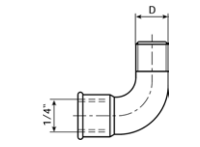
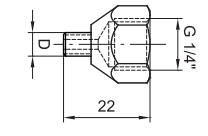
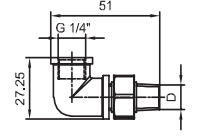
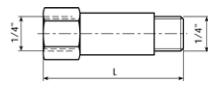
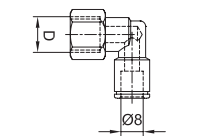
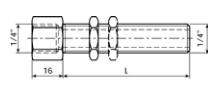
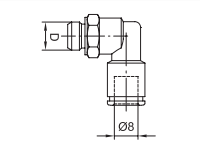
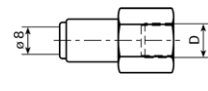
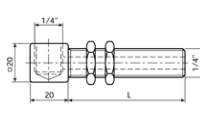
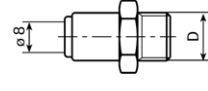
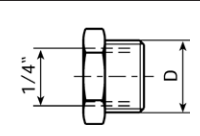
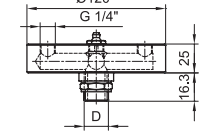
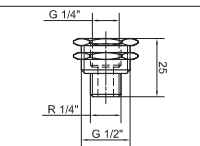
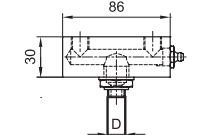
Круглая щетка с подключением под 90°



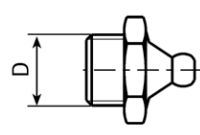
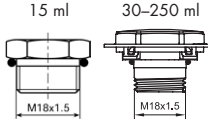
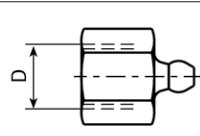
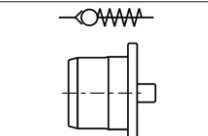
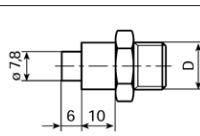
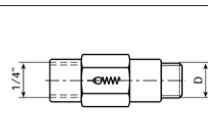
Смазка цепи с универсальным, регулируемым кронштейном



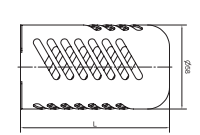
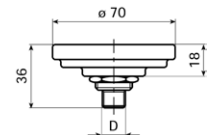
Соединения

	Угловое соединение 45° D R 1/4 Nr. 290-10010		Соединительный ниппель D G 1/8 G 1/4 M 6 M 8 M 8x1 Nr. 290-10200 290-10210 290-10220 290-10230 290-10240 D M 10 M 10x1 M 12 M 12x1,5 UNF 1/4 Nr. 290-10250 290-10260 290-10270 290-10280 290-11210
	Угловое соединение 90° D R 1/4 Nr. 290-10020		Переходной усиленный ниппель Нержавеющая сталь D M6 UNF 1/4 Nr. 290-15000 290-15010
	Угловое поворотное соединение 90° D R 1/4 Nr. 290-10040		Удлинитель L 10 35 50 [mm] Nr. 290-10210 290-10400 290-10410
	Вращающееся колено для трубки Ø 8мм D G 1/4 Nr. 290-10030		Резьбовое соединение с отверстием 25 мм вкл. 1 гайка / 60 мм, вкл. 2 гайки L 25 60 [mm] Nr. 290-10450 290-10460
	Вращающееся колено для трубки Ø 8мм D G 1/8 G 1/4 Nr. 290-10070 290-10080		Быстрое соединение для трубки Ø 8 мм D G 1/4 Nr. 290-10600
	Угловое соединение 90° с резьбой включая 2 гайки (только для масла) L 70 [mm] Nr. 290-10050		Быстрое соединение для трубки Ø 8 мм D G 1/8 G 1/4 G 3/8 Nr. 290-10700 290-10710 290-10720
	Соединительный штуцер D G 3/8 G 1/2 Nr. 290-10100 290-10110		Адаптер для 4-х лубрикаторов D G 1/2 G 1/4 Nr. 290-41000 290-41010
	Фиксирующий ниппель G 1/2" – R 1/4" L 25 [mm] Nr. 290-10150		Адаптер для 2-х лубрикаторов D G 1/2 G 1/4 Nr. 290-41020 290-41030

Аксессуары для лубрикаторов и прочее

	Ниппель для заправки для очистки и заправки линий смазки D R 1/4 Nr. 290-30110		Газогенерирующий картридж заменяемый при заполнении <table border="1"> <tr> <td>15 ml</td> <td>30 ml</td> <td>60 ml</td> <td>125 ml</td> <td>250 ml</td> </tr> <tr> <td>Nr. 220-50020</td> <td>220-50040</td> <td>220-50060</td> <td>220-50080</td> <td>220-50100</td> </tr> </table>	15 ml	30 ml	60 ml	125 ml	250 ml	Nr. 220-50020	220-50040	220-50060	220-50080	220-50100
15 ml	30 ml	60 ml	125 ml	250 ml									
Nr. 220-50020	220-50040	220-50060	220-50080	220-50100									
	Ниппель для заправки для перезаправки D G 1/4 Nr. 290-30120		Обратный клапан пластик Nr. 290-50600										
	Ниппель для заправки для наполнения simalube при помощи шприца для консистентной смазки D R 1/4 R 3/8 Nr. 290-30130 290-30140		Обратный клапан D G 1/8 G 1/4 G 1/4 Nr. 290-20200 290-20210 290-20230 Bar 0.05 0.05 1.0										

Аксессуары для защиты

	Защитная крышка для монтажа арт. 290-20800 <table border="1"> <tr> <td>30 ml</td> <td>≤125 ml</td> <td>250 ml</td> </tr> <tr> <td>L 43</td> <td>105</td> <td>195 [mm]</td> </tr> <tr> <td>Nr. 290-20860</td> <td>290-20810</td> <td>290-20850</td> </tr> </table>	30 ml	≤125 ml	250 ml	L 43	105	195 [mm]	Nr. 290-20860	290-20810	290-20850		Кронштейн для simalube любого размера D R 1/4 Nr. 290-20800
30 ml	≤125 ml	250 ml										
L 43	105	195 [mm]										
Nr. 290-20860	290-20810	290-20850										

Щетки

	Круглая щетка DxL $\varnothing 25 \times 45$ [mm] Nr. 290-20340		Щетка для высоких температур H 25 [mm] Nr. 290-20500
	Круглая короткая щетка DxL $\varnothing 25 \times 15$ [mm] Nr. 290-20410		Щетка для высоких температур Соединение сверху и сбоку H 40 100 [mm] Nr. 290-20510 290-20530
	Щетка FN для применения в пищевой промышленности L 25 40 70 100 [mm] Nr. 290-20380 290-20350 290-20360 290-20370 Nr. 290-20385 290-20355 290-20365 290-20375		Лифтовая щетка Лифтовая щетка 5-16 мм, высота 32 мм 5-16 мм, высота 32 мм Nr. 290-20390 Nr. 290-20440
	Щетка с боковым подключением SFN для применения в пищевой промышленности L 25 40 70 100 Nr. 290-20384 290-20354 290-20364 290-20374 Nr. 290-20357 290-20367 290-20377		Лифтовая щетка маленькая 5-16 мм, высота 32 мм Nr. 290-20420

Аксессуары для монтажа

	а) Трубка б) Трубка для высоких температур до 260°C с) Трубка для малых радиусов L по метру, $\varnothing 8/6$ мм Nr. 290-20000/...m 290-20020/...m 290-20040/...m		Держатель для зажима круглой щетки art. 290-20130 H 15 [mm] Nr. 290-20140
	Зажим для simalube / круглой щеткой пластик D 22 (SL 15 ml) 28 (Brush) 50 (SL 30-250 ml) [mm] Nr. 290-20150 290-20130 290-20100		Скоба для монтажа simalube art. 290-20800 L 1x 3x 5x 75 240 390 [mm] Nr. 290-20820 290-20830 290-20840
	Магнитный зажим для зажимов Nr. 290-20190		Кронштейн для монтажа лубрикатора simalube 15-60 мл Nr. 290-20870
	Переходник для зажима (60 мм) пластик D 50 [mm] Nr. 290-20120		Скоба универсальное применение Nr. 290-28000

Элементы для монтажа simalube multipoint

	Быстрое соединение для трубки $\varnothing 4$ мм D G 1/8 G 1/4 M 5 M 6 Nr. 290-11700 290-11710 290-11720 290-11730		Трубка доступна по метру L per metre $\varnothing 4/2,7$ мм Nr. 290-21000/...m
	SLM соединение D 5x $\varnothing 4$ мм Nr. 290-29000		

Картриджи со смазкой и бутылки с маслом для предварительного смазывания

	Картридж со смазкой 400 ml <table border="1"> <tr> <td>SL01</td> <td>SL02</td> <td>SL04</td> <td>SL06</td> <td>SL09</td> </tr> <tr> <td>Nr. 290-70010</td> <td>290-70020</td> <td>290-70040</td> <td>290-70060</td> <td>290-70090</td> </tr> <tr> <td>SL10</td> <td>SL12</td> <td>SL24</td> <td>SL25</td> <td>SL26</td> </tr> <tr> <td>Nr. 290-70100</td> <td>290-70120</td> <td>290-70240</td> <td>290-70250</td> <td>290-70260</td> </tr> </table>	SL01	SL02	SL04	SL06	SL09	Nr. 290-70010	290-70020	290-70040	290-70060	290-70090	SL10	SL12	SL24	SL25	SL26	Nr. 290-70100	290-70120	290-70240	290-70250	290-70260		Бутылка с маслом 0,5 l <table border="1"> <tr> <td>SL14</td> <td>SL15</td> <td>SL16</td> <td>SL18</td> <td>SL19</td> </tr> <tr> <td>Nr. 290-71140</td> <td>290-71150</td> <td>290-71160</td> <td>290-71180</td> <td>290-71190</td> </tr> </table>	SL14	SL15	SL16	SL18	SL19	Nr. 290-71140	290-71150	290-71160	290-71180	290-71190
SL01	SL02	SL04	SL06	SL09																													
Nr. 290-70010	290-70020	290-70040	290-70060	290-70090																													
SL10	SL12	SL24	SL25	SL26																													
Nr. 290-70100	290-70120	290-70240	290-70250	290-70260																													
SL14	SL15	SL16	SL18	SL19																													
Nr. 290-71140	290-71150	290-71160	290-71180	290-71190																													

Аксессуары для simalube IMPULSE

	simalube IMPULSE connect усилитель давления Nr. 230-10100		Батарея Питание 6 V 2,3 Ah Nr. 230-50000
--	---	--	---

simatec – инновационные решения, которые обеспечивают выдающиеся преимущества для клиента

simatec является международным, швейцарским семейным предприятием. С момента своего основания в 1983 году, эта мотивированная команда занимается разработкой, производством и маркетингом инновационных продуктов для поддержания подшипников качества под торговыми марками simalube, simatherm и simatool.

Выгода клиента всегда первоочередная задача. Использование недавно разработанных технологий, simatec упрощает сложные процессы и снижает плановое техническое обслуживание для десятков тысяч машин по всему миру.

Выберите торгового партнера, которые продают продукты simatec по всему миру. Они обеспечивают профессиональное обслуживание и индивидуальный подход.

Продукты по техническому обслуживанию simatec – Промышленные технологии



Лубрикаторы

Лубрикатор simalube обеспечивает автоматическую смазку узла в период от одного месяца до одного года, с возможностью его изменения при необходимости. simalube обеспечивает смазкой узел маслом или смазкой с идеальной точностью. Последующее ручное смазывание больше не требуется и затраты на техническое обслуживание снизятся в долгосрочной перспективе.



Индукционные нагреватели

Индукционные нагреватели simatherm нагревают круглые металлические детали, такие как роликовые подшипники, в очень короткий промежуток времени, поэтому они могут быть установлены быстро и эффективно. Индукционный нагрев металлических заготовок имеет смысл как с экономической так и с экологической точек зрения. simatec является ведущим в мире производителем этих типов нагревателей. зрения. simatec является ведущим в мире производителем этих типов нагревателей.



Инструменты

Наборы инструментов simatool позволяют быструю установку и снятие роликовых подшипников и уплотнений. Они используются во всем мире в ремонтных мастерских во всех отраслях промышленности.

simalube

simatherm

simatool

**Официальный дистрибьютор
компании simatec**

ООО "Альтер Би Элемент"
Куликовская ул., 12, офис 604.
Москва 117628
тел./факс: +7 (495) 109-00-49
info@simatec.com.ru
www.simatec.com.ru



simatec



альтер би
элемент